



Installations- och skötselanvisning

Aquaheat 35/45/60

Förord

Tack för ditt köp av en poolvärmepump från Polarpumpen. Vi hoppas att den kommer att uppfylla dina förväntningar och ge dig många års energieffektiv uppvärmning.

I föreliggande installations- och skötselanvisning går det att läsa om hur installation, drift, service och underhåll ska utföras för att säkerställa rätt funktion. Det är därför viktigt att manualen läses noggrant innan start eller service av enhet. Polarpumpen ansvarar ej för skador som sker till följd av felaktig installation, felaktig felsökning eller felaktigt underhåll.

Med vänlig hälsning,

Polarpumpen

FÖR DITT EGET MINNE

Fyll i uppgifterna nedan. De kan vara bra att ha till hands om något händer.

Produkt:	
Installatör:	Telefon:
Serienummer:	
Installationsdatum:	

Allmän information

Produktbeskrivning

- Funktionsprincip 4
- Ingående delar och tillbehör 5

Viktig information

- Transport och förvaring 5
- Installation 5
- Användning och drift 5
- Underhållsrutiner 5
- Service och support 5
- Övrigt 5

Checklista installation

Villkor för garanti

Säkerhetsföreskrifter

Installation

Principskiss

7

Placering av enheten

7-8

- Uppställning 7
- Avstånd till poolen 8
- Avledning av kondensvatten 8

Röranslutning

8

- Bypasskoppling 8

Elektrisk installation

8

Uppstart av enheten

9

Användning och drift

Beskrivning av LED-kontrollen 10-13

- Start/stopp av poolvärmepumpen 10
- Ställ in önskad temperatur 10
- Kontrollera utgående vattentemperatur 11
- Avancerad parameterinställning 12
- Parametertabell 13
- Givarvärden 13

Underhåll, service och felsökning

Vinterdränering

14

Underhåll

14

Felsökning

14-15

- Felsökningsschema 14
- Felkodtabell 15

Teknisk beskrivning

Kopplingsförklaring PC1001

16

Elschema

17-18

- Aquaheat 35 17
- Aquaheat 45/60 18

Tekniska data

19

Mått och anslutningar

20

1 Allmän information

I detta kapitel ges bakgrundsinformation om de poolvärmepumpar som omfattas av föreliggande installations- och sköteselanvisning. Här presenteras också särskilt viktig information, villkor för garanti och säkerhetsföreskrifter. Detta kapitel vänder sig såväl till användare som installatör.

Produktbeskrivning

Poolvärmepumpsmodellerna Aquaheat 35/45/60 är en serie speciellt framtagna luft/vattenvärmepumpar avsedda för energieffektiv uppvärmning av swimmingpooler. Modellerna är utvecklade och designade för nordiskt klimat av Polarumpen. Poolvärmepumparna är konstruerade för att arbeta med god verkningsgrad och låg ljudnivå.

Samtliga modeller har:

- Titanvärmväxlare som motstår klor- och saltvatten
- Miljövänligt och effektivt köldmedium (R32)
- Lackerat stålabinett
- Digital LED-kontroll
- Temperaturstyrd avfrostning för förlängd poolsäsong
- Flödesvakt för säker drift och unionskopplingar för enkel installation

Funktionsprincip

Poolvärmepumparna används främst för uppvärmning men kan även användas för kylning. Enheterna styrs via flödesvakt och för att de ska fungera måste således poolens cirkulationspump vara igång.

Poolvärmepumpen arbetar mest energieffektivt med små skillnader i temperatur mellan in- och utlopp. Rekommendationen är 1-2 graders skillnad mellan in- och utlopp. Vattenflödet regleras via en bypasskoppling. Läs mer om bypasskoppling i avsnitt 2 – Installation.

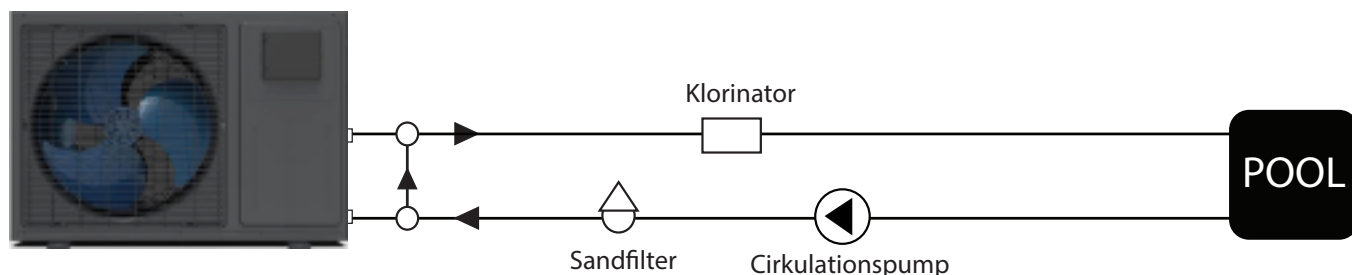
Samtliga modeller är utvecklade för att garantera god verkningsgrad i nordiskt klimat. Viktigt är dock att vara medveten om att verkningsgraden är beroende av omgivande utomhustemperatur, luftfuktighet samt temperatur på poolvattnet. Poolvärmepumpen kan därför upplevas olika effektiv under olika delar av året beroende på de yttre förutsättningarna. Vid säsongsstart, när vattnet

är kallt i poolen, behöver poolvärmepumpen arbeta kontinuerlig under en längre tid för att rätt temperatur i poolen ska erhållas. När poolvattnet uppnått önskad temperatur stannar poolvärmepumpen automatiskt och startar igen vid behov. Det är alltid ekonomiskt att täcka över poolen när den inte används, speciellt nattetid. Ca 60 – 70 % av värmen försvinner från poolens vattenyta. En övertäckning minskar också poolvärmepumpens drifttid.

Poolvärmepumpen ska alltid vara installerad utomhus, eftersom den hämtar sin energi från den omgivande luften. Den måste vara väl ventilerad och får inte stängas in eller på annat sätt skämmas av så att luftcirkulationen försvåras. Rundgång av luften mellan insug och utblås försämrar verkningsgraden. Undvik installation nära känsliga väggar, som t.ex. sovrumsvägg, samt ta hänsyn till eventuella lokala bestämmelser för installation av värmepumpar.

Frost eller is kan bildas på poolvärmepumpens förångare. Detta är helt normalt. En automatisk avfrostningscykel startar då för att smälta bort isen. Efter avfrostningscykeln startar poolvärmepumpen sitt normala program och fortsätter att värma poolen.

Modellerna är främst avsedda för pooluppvärmning under maj till september vilket kan anses vara en normal poolsäsong. Poolvärmepumpens normala arbetsområde är mellan 5 och 40 °C utomhustemperatur samt mellan 15 och 40 °C vattentemperatur. Möjlighet att använda modellerna under utökad säsong finns, då poolvärmepumparna fortsätter att gå även vid låga utomhustemperatur. Det är dock viktigt att ha i åtanke att en justering av de fabriksinställda avfrostningsparametrarna kan behöva ske, att en värmeslinga kan behöva monteras samt att den verkliga uteffekten sjunker med den lägre utomhustemperaturen. Viktigt att observera är även att sönderfrusna värmväxlare ej omfattas av garantin. Beslut om vinterdrift ligger på slutanvändarens ansvar.



Principskiss för installation av Aquaheat-serien

Ingående delar och tillbehör

1. Huvudenhet
2. Installationstillbehör
 - Installationsanvisning
 - Unionskopplingar
 - Dämpande gummiklossar
 - Vintertäcke



Installationstillbehören finns förpackade utanpå enheten. Observera att rör till installation samt bypasskoppling anskaffas av poolmontör.

Viktig information

Transport och förvaring

Avsedda modeller ska transporteras stående. Orsaken är att upphängningen inuti kompressorn kan ta skada om enheten läggs ned. Om poolvärmepumpen lutas vid installation eller tömning bör detta ske försiktigt och under så kort tid som möjligt.

Originalemballage är avsett att användas för att minska risken för transportskador.

Ta bort emballaget och kontrollera före monteringen att poolvärmepumpen inte har blivit skadad under transporten. Anmäl eventuella transportskador till speditören direkt vid mottagandet.

Installation

Poolvärmepumpen ska installeras av en kvalificerad installatör och placeras utomhus. Enheten ska stå stabilt, rakt och upphöjd från marknivå. Tillse stabilt och plant underlag t.ex. markstativ, trädgårdsplattor, betongfundament, leca-block eller dylikt. Observera att träpallen som poolvärmepumpen står på vid leverans ska tas bort vid installation.

Vid placering ska hänsyn tas till ljudutbredningen. Placering av enheten ska göras så att ljud från kompressor och fläkt stör omgivningen så lite som möjligt.

Vid avfrostning och drift avges större mängder smält- och kondensvatten, vilket är fullt normalt. God dränering och avrinning är därför viktig att tillse.

Enheterna ska stå fritt så att luften inte hindras att passera genom förångaren. Undvik placering som innebär rundgång av kalluft eftersom detta minskar poolvärmepumpens effekt.

Användning och drift

Parametrarna i displayen är fabriksinställda och behöver normalt sett ej justeras. Temperaturen är inställd på 27°C. Om du vill höja temperaturen kontrollera då så att dina önskemål om högre temperatur inte strider mot eventuella garantier på poolbygget i övrigt.

Underhållsrutiner

Det är viktigt att dränera poolvärmepumpen på vatten i samband med vinterstängning av swimmingpoolen. Observera att materialgarantin inte omfattas av frysskador p.g.a. bristande underhåll eller handhavandefel. Vid dränering kan även värmeväxlaren spolras ur för att avlägsna eventuella kvarlagringar. Läs mer om dränering i avsnitt 4 - Underhåll, service och felsökning.

Tillse regelbundet att insugsgallret inte blockeras av löv, snö eller annat. Vidare ska uppsikt hållas vid kallare väderlek så att inte för mycket frost eller is byggs upp under enheten. Läs mer om underhåll i avsnitt 4 - Underhåll, service och felsökning.

Vid behov kan ytterhöljet rengöras med fuktad trasa. Försiktighet bör iakttagas så att enheten ej repas. För maximal ytbeständighet rekommenderas att ytan vaxbehandlas minst en gång om året.

Service och support

Poolvärmepumparna är konstruerade för tillförlitlig drift och lång livslängd. Om ett fel uppstår ska du alltid ta kontakt med den installatör som utfört installationen. Om installatören i sin tur bedömer att det rör sig om ett material- eller fabrikationsfel, tar denne kontakt med oss för kontroll och åtgärd av skadan. Ange alltid produktens serienummer, som du hittar under märkplåten på enhetens kortsida. En grundläggande guide för felsökning finns presenterad i avsnitt 4 - Underhåll, service och felsökning.

Övrigt

Enheten får endast repareras av kvalificerad installatör eller på auktoriserad verkstad. Vid reparation ska originalreservdelar användas.

Det går bra att kombinera solfångare och poolvärmepump. Det är dock viktigt att undvika att koppla varmt solfångarvatten direkt till poolvärmepumpen. Om solfångarvattnet blir alltför varmt riskerar du att förstöra värmepumpen.

Checklista installation

Följande checklista ger en allmän beskrivning av hur installationen går till.

- Placera poolvärmepumpen på ett fast och horisontellt underlag. Tillse god avrinning samt tillräckligt luftintag.
- Montera poolvärmepumpen med bypass i serie efter sandfiltret. Var noga att montera in- och utlopp rätt.
- Anslut el.
- Kontrollera inställningar via displayen och ändra vid behov.
- Driftsätt. Var noga med att tillse tillräcklig cirkulation före uppstart.
- Justera flödet till poolvärmepumpen till 1 - 2 graders skillnad mellan inlopps- och utloppstemperatur.

Läs mer om installationen i avsnitt 2.

Villkor för garanti

Poolvärmepumpen ska transporteras, förvaras, installeras och användas i enlighet med manualens föreskrifter.

Reparation ska ske av kvalificerad installatör eller på auktoriserad verkstad. Originaldelar måste användas vid reparation.

Om villkoren ovan överträds ogiltigförklaras garantin. För mer utförliga garantivillkor se www.polarpumpen.se.

Säkerhetsföreskrifter

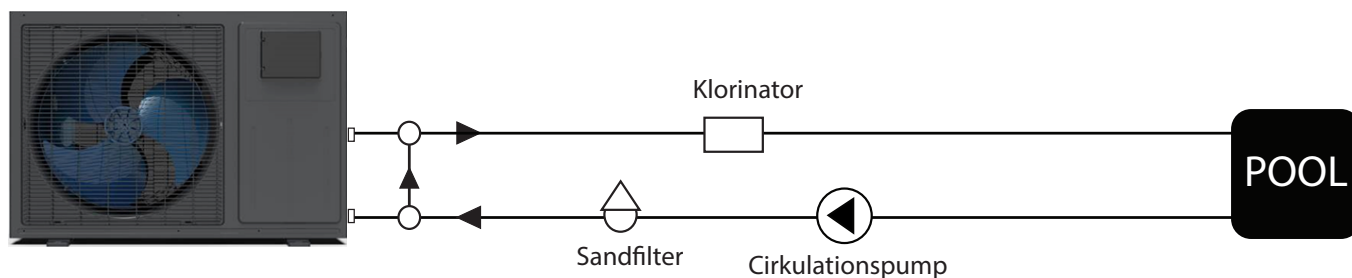
Följande säkerhetsföreskrifter är särskilt viktiga att beakta vid hantering, installation och användning av poolvärmepumpen:

- Ingrepp i poolvärmepumpens el- och kylsystem får endast utföras av behörig person.
- Bryt alltid strömmen innan ingrepp i systemet.

2 Installation

I detta kapitel ges en omfattande installationsbeskrivning. Detta kapitel vänder sig till främst installatören men kan även läsas av slutanvändaren för en ökad förståelse.

Principskiss



Se etiketter på enheten före anslutning av in- och utlopp.

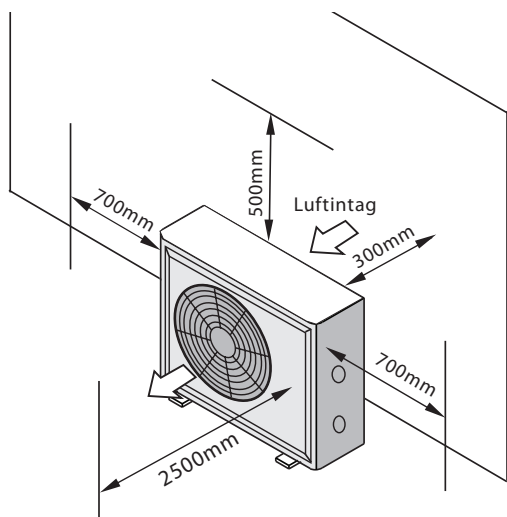
Placering av enheten

Poolvärmepumpen kommer att fungera bra under följande förutsättningar:

- Tillräcklig lufttillförsel
- Tillräcklig vattencirkulation
- Rätt elinstallation

Poolvärmepumpen kan i princip placeras var som helst utomhus. Placera dock inte poolvärmepumpen instängd med begränsad tillgång till luftintag och luftutblås (Se bild nedan). Överbyggnad med tak behövs ej. Om du ändå vill bygga in din poolvärmepump, tänk på att utblåsluften måste komma ut ordentligt!

Se illustration nedan för placering av poolvärmepumpen.



Placering av horisontell modell

Uppställning

Poolvärmepumpen ska placeras på ett fast, horisontellt underlag och bör inte ställas intill eller monteras med hållare på känsliga väggar av lätt konstruktion. Placering ska göras så att ljud från kompressor och fläkt stör omgivningen så lite som möjligt.

Enheten ska stå stabilt, rakt och upphöjd från marknivå. Tillse stabilt och plant underlag t.ex. markstativ, trädgårdsplattor, betongfundament, leca-block eller dylikt. Observera att träpallen som poolvärmepumpen står på vid leverans ska tas bort vid installation.

Vid avfrostning och drift avges större mängder smält- och kondensvatten, vilket är fullt normalt. God dränering och avrinning är därför viktig att tillse. Vid drift kan upp emot 10 liter kondensvatten per timme bildas.

Enheten ska placeras så att lufttillförseln till förångarbatteriet är fullgod. Annars riskeras försämrade effekt och verkningsgrad.

Installation

Avstånd till poolen

Normalt installeras poolvärmepumpen i anslutning till poolens reningsverk för att minimera rördragning.

Avledning av kondensvatten

I förångaren kyls utomhusluften med ca 5-10 °C. Vattenånga kommer då att kondensera på lamellerna till förångarbatteriet. Om luftfuktigheten är hög kan det bli åtskilliga liter vatten per timme. Det finns därför flera dräneringshål i bottenplattan för att vattnet ska avledas. Det är viktigt att tänka på att placera enheten så att kondensvattnet kan avledas på ett bra sätt.



**Missta inte kondensvattnet
för vattenläckage!**

Röranslutning

Poolvärmepumpen ansluts mot poolens cirkulationssystem med hjälp av medföljande 50 mm unionskopplingar. Skruvanslutningen till värmeväxlaren ska dras åt för hand.

En bypasskoppling bör monteras för att enklare kunna ställa in rätt delflöde till poolvärmepumpen, samt för att underlätta vid service.

Bypasskoppling

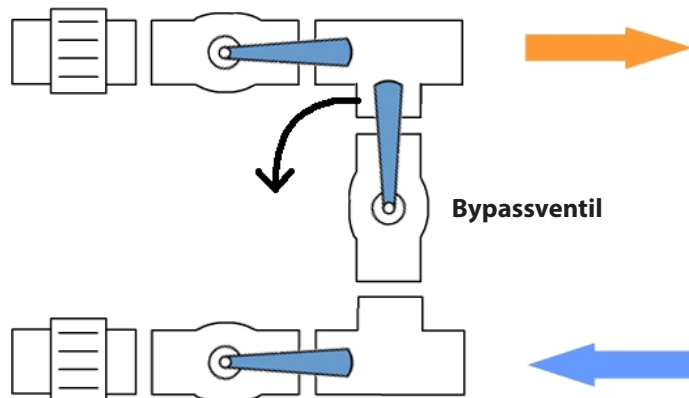
Vi rekommenderar att en bypasskoppling monteras till samtliga installationer för att kunna reglera rätt delflöde till poolvärmepumpen.

Injustering av bypass

För att justera bypassen rätt kan man göra på olika sätt. Ett av de enklare sätten kan man sammanfatta enligt följande:

1. Innan justering av bypassen utförs, kontrollera först att poolens filtersystem är rengjort för maximalt flöde.
2. Låt alla ventiler vara öppna.
3. Kontrollera in- och utloppstemperaturerna, se avsnitt 3.
4. Om skillnaden ligger över 2 grader stäng gradvis bypassventilen tills skillnad ligger mellan 1 - 2 grader.

Om displayen visar E03 så betyder det att flödet genom poolvärmepumpen är för lågt. Då måste bypassventilen stängas mer för att öka flödet genom poolvärmepumpen.



Öppna först alla ventiler för att enklare justera in bypassen.

Elektrisk installation

Elanslutningen görs i poolvärmepumpens kopplingsbox som finns bakom elluckan på enhetens kortsida. En säkerhetsbrytare ska vara ansluten och synligt placerad vid enheten. Säkerhetsbrytaren skyddar mot oavsiktlig start vid t.ex. service av enheten. Även om värmeväxlaren är elektriskt isolerad från resten av systemet och avskiljer poolvattnet från elektricitet måste enheten anslutas till jord för att uppnå fullgott kortslutningsskydd.

Se elschemat i avsnitt 5 för mer detaljerad information om den elektriska inkopplingen.

Uppstart av enheten

Följande procedur bör användas vid uppstart av poolvärmepumpen för första gången:

1. Starta poolens cirkulationspump. Kontrollera eventuellt läckage och att det finns flöde till och från poolen.
2. Slå på matningsspänningen till poolvärmepumpen och kontrollera driftsinställningarna via displayen.
3. Tryck in Av/På-knappen på displayen i cirka en sekund. Enheten ska sedan starta efter några sekunder.
4. Efter några minuter, kontrollera att utblåsluften är kallare än utomhustemperaturen (5-10 °C).
5. Stoppa poolens cirkulationspump och kontrollera att poolvärmepumpen stoppar automatiskt och visar E03.
6. Låt systemet gå dygnet runt tills önskvärd temperatur uppnåtts. Poolvärmepumpen slår av först när den överstigit den önskade temperaturen med 1°. Poolvärmepumpen startar därefter återigen då temperaturen i poolen understiger den önskade temperaturen med 1°.

Flödesvakt: Poolvärmepumpen är utrustad med en flödesvakt som hindrar start vid otillräckligt vattenflöde.

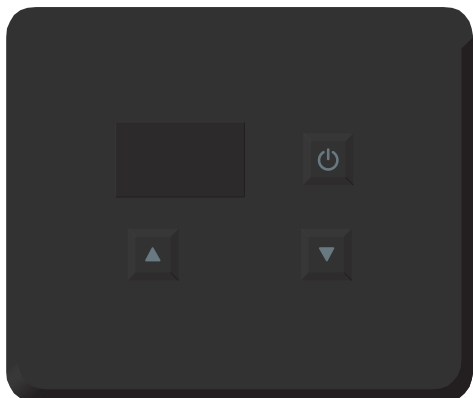
Tidsfördröjning: Kompressorn startar efter en fördröjning på ca 1 min för att förhindra upprepade återstarter och kompressorslitage. Även ett kort strömavbrott aktiverar startfördröjningen på 1 min.

3

Användning och drift

Beskrivning av LED-kontrollen

Nedan följer en beskrivning av LED-displayen.



Tryck in Av/På-knappen 1 sekund för att starta resp. stänga enheten.

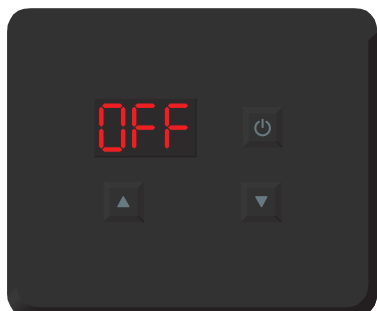
Tryck ▲ ▼ för att ställa in önskad pooltemperatur.

Knapplås: Om man håller inne Av/På-knappen i 10 sekunder aktiveras knapplåset. För att inaktivera knapplåset håller man inne Av/På-knappen i 10 sekunder igen.

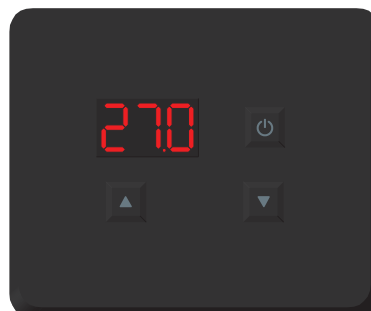
Start/stopp av poolvärmepumpen

Tryck in Av/På-knappen i en sekund och släpp för att starta poolvärmepumpen.

Tryck in Av/På-knappen i en sekund och släpp för att stoppa poolvärmepumpen.



När poolvärmepumpen är i viloläge visar displayen OFF.

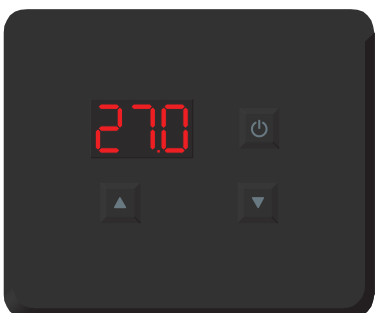


När poolvärmepumpen är i drift visar displayen inkommande vattentemperatur.

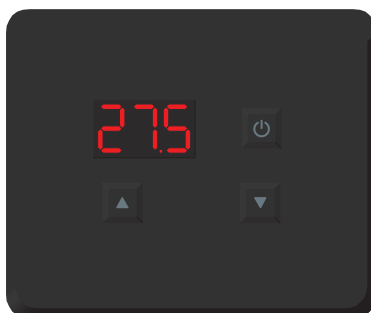
Ställ in önskad temperatur

För att ställa in önskad temperatur trycker man upprepade gånger på piltangenterna. Vid första trycket visas nuvarande önskad temperatur blinkandes, och för varje tryck ändras

värdet 0,1 grader. För att spara ny inställning väntar man 5 sekunder varefter skärmen återgår till att visa aktuell inkommande temperatur eller OFF.



Efter ett tryck på någon av piltangenterna visas önskad temperatur blinkandes.



Upprepade tryck på piltangenterna ändrar önskad temperatur.

Kontrollera utgående vattentemperatur

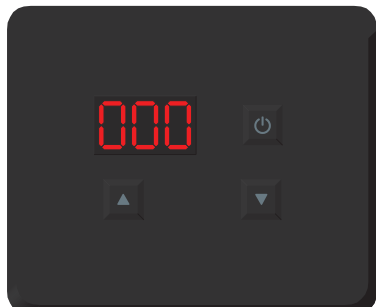
För att kontrollera utgående vattentemperatur håller man in uppåtpilen i 2 sekunder och släpper sedan. Då visas utgående vattentemperatur i 10 sekunder.



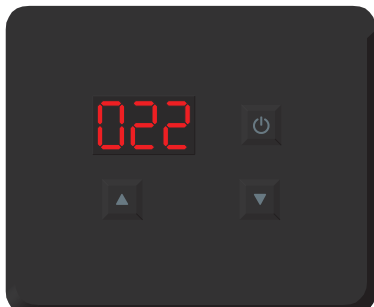
Efter att uppåtpilen varit intryckt i 2 sekunder visas utgående vattentemperatur.

Avancerad parameterinställning

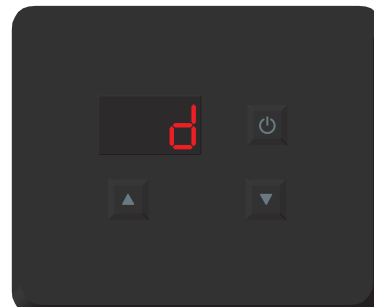
För att ställa in avancerade inställningar gällande avfrostningsfunktionen samt för att kontrollera givarvärden finns en dold meny. Se nedan hur man ändrar parameterinställning, samt efterföljande parametertabell med beskrivning och fabriksvärden för varje enskild parameter.



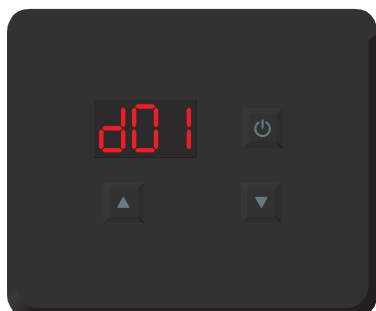
Efter att uppåt- och nedåtpilen varit intryckta i tio sekunder visas koden 000.



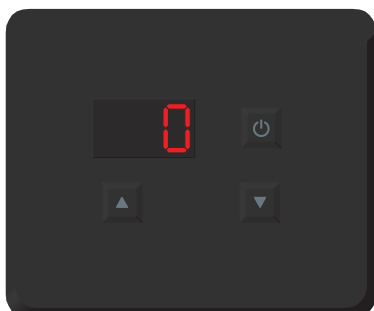
Ändra koden 000 till 022 med hjälp av piltangenterna och vänta ett par sekunder.



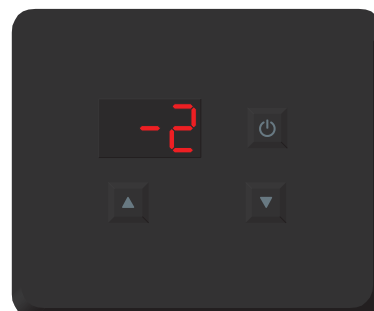
Efter ett par sekunder visas kategori d. Välj önskad kategori med hjälp av piltangenterna.



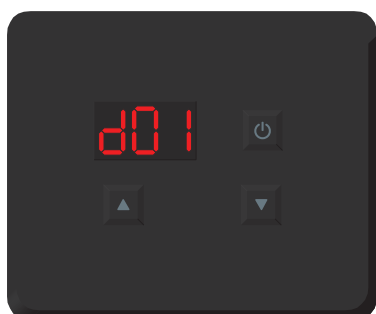
Tryck in uppåt- och nedåtpilen i ett par sekunder för att gå in i vald kategori. Välj önskad parameter med hjälp av piltangenterna.



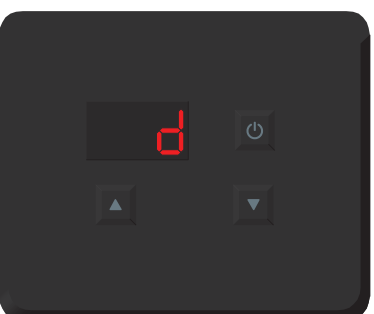
Tryck in uppåt- och nedåtpilen i ett par sekunder för att visa inställt/aktuellt värde för vald parameter/givare.



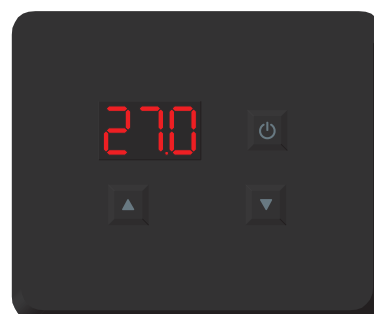
Ändra inställt värde med hjälp av piltangenterna. Aktuella givarvärden kan ej ändras.



Spara inställt värde genom att vänta några sekunder, vilket automatiskt backar till listan med parametrar.



Backa ytterligare ett steg i menyn genom att trycka på Av/På-knappen.



Återgå till att visa aktuell inloppstemperatur genom att trycka ytterligare en gång på Av/På-knappen.

Parametertabell

Kategori	Parameter	Beskrivning	Intervall	Fabriksvärde
d	d01	Förångartemperatur för start av avfrostningssekvens	-30-5.0C	0C
	d02	Förångartemperatur för stopp av avfrostningssekvens	0-30C	13C
	d03	Minsta tidsfördröjning mellan två avfrostningssekvenser	30-90m	45m
	d04	Maximal tidsåtgång för en avfrostningssekvens	1-20m	8m
r	r03	Börvärde i värmeläge	15-40C	27C

Givarvärden

Kategori	Parameter	Beskrivning	Intervall
O	O01	Kompressorutgång (On=På, Off=Av)	On/Off
	O02	Pumputgång (On=På, Off=Av)	On/Off
	O03	Fyrvägsventilutgång (On=På, Off=Av)	On/Off
t	t02	Inloppstemperatur	-30-99C
	t04	Förångartemperatur	-30-99C
	t05	Utomhustemperatur	-30-99C
	t06	Hetgastemperatur	-15-140C

4 Underhåll, service och felsökning

Vinterdränering

Det är mycket viktigt att komma ihåg att vinterdränera maskinen innan vinterförvaringen! Garantin gäller inte frostsprängda titanvärmväxlare! Dränering görs enkelt genom att röranslutningarna till in- och utloppsroren lossas och skruvas av. Kontrollera därefter att allt vatten runnit ut. I samband med vinterdränering är det en god idé att rengöra värmväxlaren.



Vid minsta osäkerhet inför vinterdräneringen, kontakta din återförsäljare! Frostsprängda värmväxlare till följd av glömd vinterdränering omfattas ej av garantin!

Underhåll

- ☑ Rensa poolfiltret regelbundet för att bibehålla tillräcklig cirkulation.
- ☑ Tillse regelbundet att området omkring enheten har bra avrinning och ventilation.
- ☑ Rengöring av värmväxlaren ger god funktion och energibesparing. Detta görs enklast i samband med vinterdräneringen. Spola igenom värmväxlaren med t.ex. en trädgårdslang och töm ur ordentligt.

Felsökningsschema

Driftstörning	Orsak	Åtgärd
Inställd pooltemperatur uppnås ej.	<ol style="list-style-type: none">1. Värmepumpen står i standby.2. Värmepumpen är för liten för poolen.3. Utomhustemperaturen är för låg.4. Poolens isolering är inte tillräcklig.	<ol style="list-style-type: none">1. Tryck på ON/OFF-knappen.2. Större poolvärmepump behövs.3. Säsongen är över. Större poolvärmepump behövs.4. Övertäckning krävs.
Värmepumpen isar igen.	<ol style="list-style-type: none">1. Pooltemperaturen lägre än 15 °C.2. Ovanligt hög luftfuktighet.3. Utomhustemperaturen lägre än 5 °C.	Ställ om parametrar för avfrostning till högre stopptemp och/eller längre avfrostningstid. Se avsnitt 3.
Flödesvakten larmar E03.	Flödet är för lågt.	<ol style="list-style-type: none">1. Kontrollera att reningsverkets cirkulationspump är igång.2. Kontrollera sandfiltret - backspola vid behov.3. Kontrollera bypassinställningen.

- ☑ Tillse kontinuerligt att förångarbatteriet är helt och rent. Rengör gärna med pensel/mjuk borste och dammsugare, ej högtrycksspruta. Ett kontinuerligt underhåll garanterar maximal verkningsgrad.
- ☑ Vid behov kan ytterhöljet rengöras med fuktad trasa. Försiktighet bör iakttas så att enheten ej repas. För maximal ytbeständighet rekommenderas att ytan vaxbehandlas minst en gång om året.
- ☑ Inför vintern – dränera och dra över medföljande vintertäcke!

Felsökning

Om ett fel uppstår ska du i första hand ta kontakt med den återförsäljare som produkten är inhandlad av. Ange alltid produktens serienummer, se nedan. Vanliga frågor och svar finns också på hemsidan www.polarpumpen.se.

Aquaheat 45

1011067 0000002828



B051806270010

Se ovan exempel på serienummeretikett.

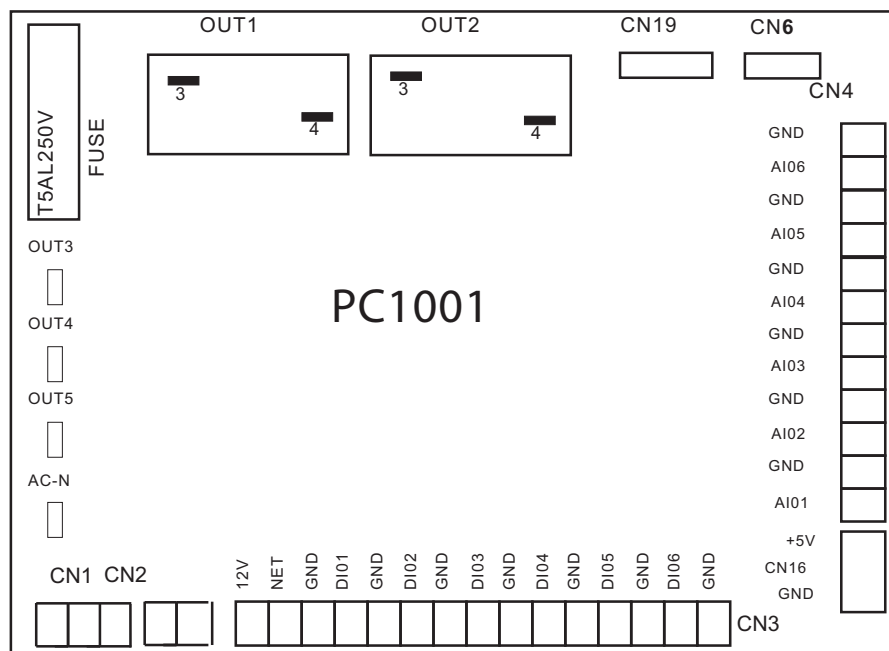
Vid felmeddelande, se nedan felkodstabell för möjlig orsak och förslag på åtgärd.

Felkodtabell

Driftstörning	Felmeddelande	Orsak	Åtgärd
Givarfel inlopp	P01	Givare ej ansluten, kabelbrott eller kortslutning	Starta om enheten. Om felet kvarstår, kontakta återförsäljaren.
Givarfel utlopp	P02	Givare ej ansluten, kabelbrott eller kortslutning	Starta om enheten. Om felet kvarstår, kontakta återförsäljaren.
Givarfel utomhus	P04	Givare ej ansluten, kabelbrott eller kortslutning	Starta om enheten. Om felet kvarstår, kontakta återförsäljaren.
Givarfel förångare	P05	Givare ej ansluten, kabelbrott eller kortslutning	Starta om enheten. Om felet kvarstår, kontakta återförsäljaren.
Givarfel suggas	P07	Givare ej ansluten, kabelbrott eller kortslutning	Starta om enheten. Om felet kvarstår, kontakta återförsäljaren.
Givarfel hetgas	P81	Givare ej ansluten, kabelbrott eller kortslutning	Starta om enheten. Om felet kvarstår, kontakta återförsäljaren.
Hetgaslarm	P82	Kompressor överhettad.	Starta om enheten. Om felet kvarstår, kontakta återförsäljaren.
Högtryckspressostat	E01	Gasträck för högt.	Starta om enheten. Om felet kvarstår, kontakta återförsäljaren.
Lågtryckspressostat	E02	Gasträck för lågt.	Starta om enheten. Om felet kvarstår, kontakta återförsäljaren.
Flödesvakt	E03	Lågt flöde eller inget vatten i systemet	Kontrollera vattenflöde och justera eventuellt bypass.
För hög temp.skillnad mellan inlopp och utlopp	E06	Otillräckligt vattenflöde, 12 °C skillnad mellan inlopp och utlopp	Kontrollera vattenflöde och justera eventuellt bypass.
Kommunikationsfel	E08	Ingen kontakt med styrenhet	Starta om enheten. Om felet kvarstår, kontakta återförsäljaren.
Antifrys skydd steg 1 i värmeläge	E19	Inlopp under 4 °C och uteluft 0 °C eller kallare	Starta om enheten. Om felet kvarstår, kontakta återförsäljaren.
Antifrys skydd steg 2 i värmeläge	E29	Inlopp under 2 °C och uteluft 0 °C eller kallare	Starta om enheten. Om felet kvarstår, kontakta återförsäljaren.

5 Teknisk beskrivning

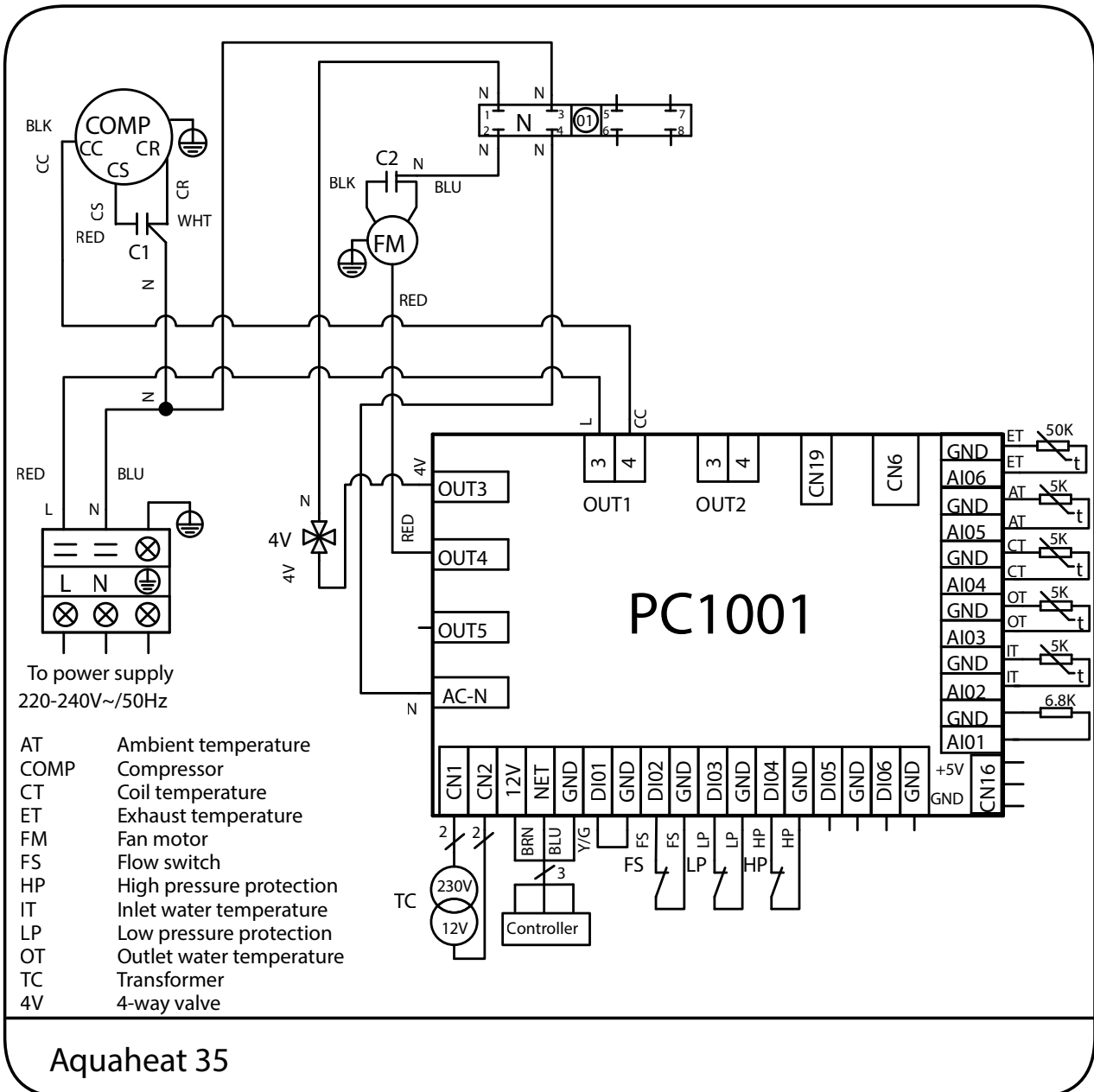
Kopplingsförklaring PC1001



Nr.	Beteckning	Beskrivning
1	OUT1	Styrsignal till kompressorrelä (230 VAC)
2	OUT2	Styrsignal - används ej (230 VAC)
3	OUT3	Styrsignal till fyrvägsventil (230 VAC)
4	OUT4	Styrsignal till fläktmotor (230 VAC)
5	OUT5	Styrsignal - används ej (230 VAC)
6	AC-N	Nolledning (230 VAC)
7	CN1 / CN2	Matningsspänning (12 VAC)
8	NET/GND/12V	Displaykontroller
9	DI01/GND	Extern On/Off-switch (digital ingång)
10	DI02/GND	Flödesvakt (digital ingång)
11	DI03/GND	Lågtryckspressostatsignal (digital ingång)
12	DI04/GND	Högtryckspressostatsignal (digital ingång)
13	DI05/GND	Mode input (digital ingång)
14	DI06/GND	Sensoringång - används ej (digital ingång)
15	AI01/GND	Sensoringång - används ej (analog ingång)
16	AI02/GND	Ingående vattentemperatur (analog ingång)
17	AI03/GND	Utgående vattentemperatur (analog ingång)
18	AI04/GND	Förångarbatteriets temperatur (analog ingång)
19	AI05/GND	Utomhustemperatur (analog ingång)
20	AI06/GND	Sensoringång - används ej (analog ingång)

Elschema

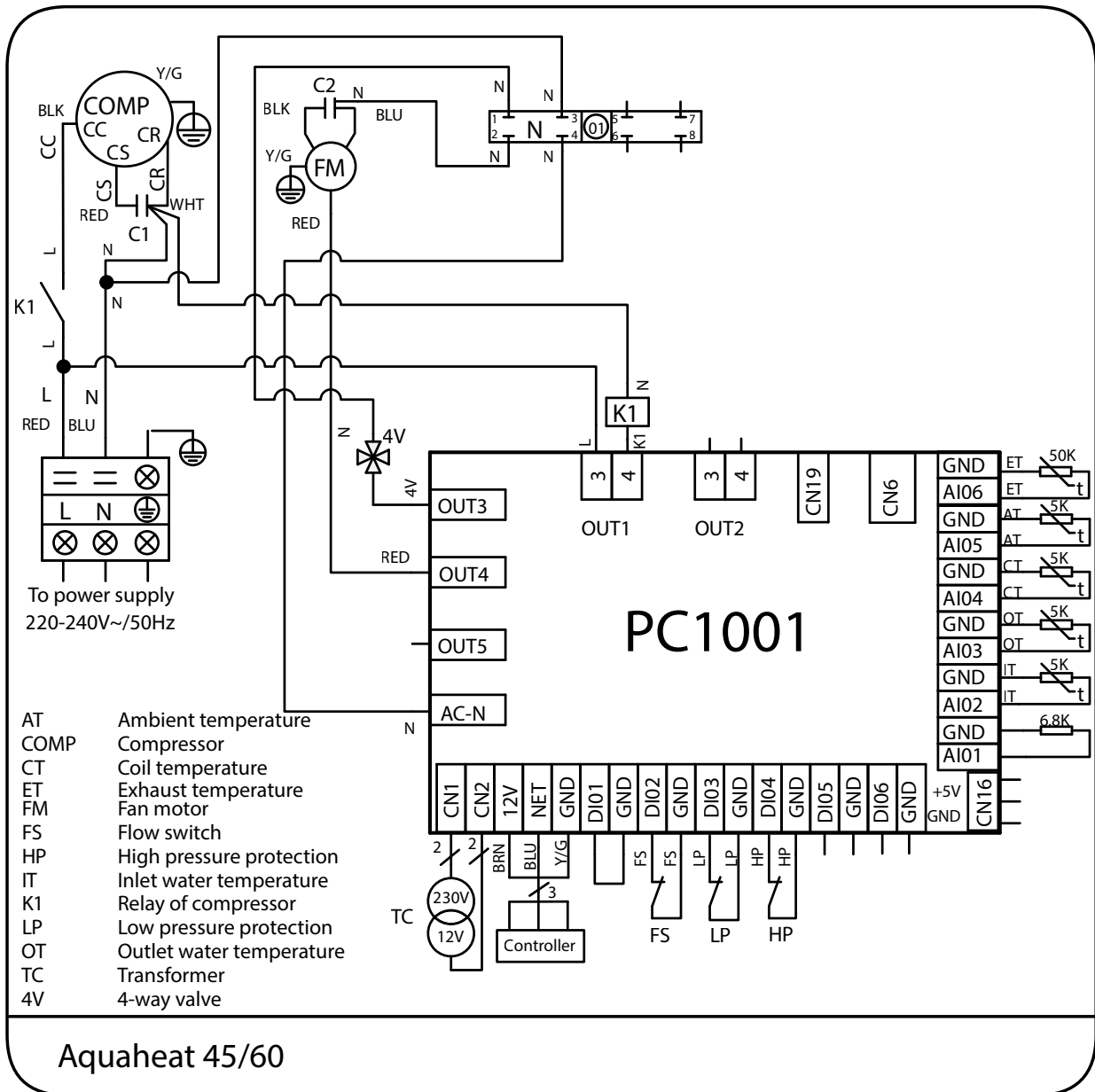
Aquaheat 35



Teknisk beskrivning

Elschema

Aquaheat 45/60



Tekniska data

Modell		Aquaheat 35	Aquaheat 45	Aquaheat 60
Värmeeffekt ¹	kW	4,2	6,6	8,3
Uppvärmningskapacitet ²	m ³	10-35	30-45	40-60
Ineffekt	kW	0,97	1,47	1,94
Driftspänning	V~50Hz	230V 1N		
Driftström ³	A	4,2	6,4	9,0
Säkringsstorlek, C-karaktär	A	10		16
Verkningsgrad, COP		4,3	4,5	4,3
Köldmediemängd (R32)	kg	0,4	0,53	0,58
Kompressor		Rotationskompressor		
Expansion		Kapillärör		
Värmeväxlare		Titanvärmeväxlare		
Fläktmotor		Växelströmsmotor		
Kabinett		Lackerat stålkabinett		
Ljudnivå (vid 1 m)	dB(A)	51	53	54
Vattenanslutning	mm	50 mm		
Nominellt vattenflöde	m ³ /h	2,3	3,0	4,5
Tryckfall vid nominellt flöde	bar	0,02	0,03	0,08
Pressostatbrytvärde HP	bar	44 (sluter igen vid 32 bar)		
Pressostatbrytvärde LP	bar	1,5 bar (sluter igen vid 3,0 bar)		
Höjd	mm	545	700	700
Bredd	mm	805	870	870
Djup	mm	300	360	360
Vikt	kg	31	48	58

¹ Värmeeffekt och verkningsgrad är angivna vid en utomhustemperatur på 15 °C, relativ luftfuktighet på 70% och en pooltemperatur på 26 °C, enligt fransk standard NF 414.

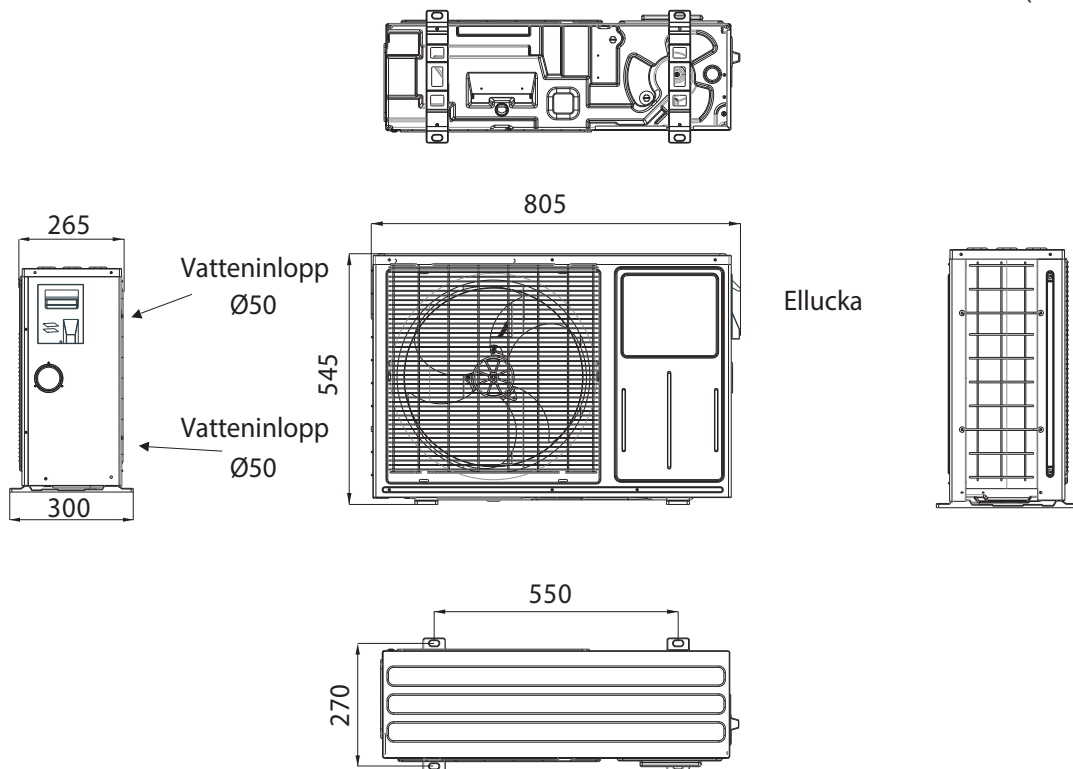
² Uppvärmningskapaciteten ska ses som riktvärden för en isolerad pool med övertäckning nattetid. Modellerna är främst avsedda att användas under perioden maj - september, vilket är en normal poolsäsong.

³ Driftström är angiven vid en utomhustemperatur på 15 °C, relativ luftfuktighet på 70% och en pooltemperatur på 26 °C. Driftströmmen kan variera beroende på ovanstående förhållanden.

Mått och anslutningar

Aquaheat 35

(mm)



Aquaheat 45/60

(mm)

